

## Motorový kultivátor 3,6 kW 36cm



Pro-Tech  
shop

**Návod na použitie**  
Preklad originálneho návodu



**POZNÁMKA:** Pred spustením si pozorne prečítajte tieto pokyny.

**Prečítajte si priloženú príručku motora!!!!**

## 1. VÝSTRAŽNÉ SYMBOLY A PIKTOGRAMY



Pozor! Pred spustením si prečítajte návod na obsluhu. Dodržiavajte bezpečnostné pokyny!



Pozor: nebezpečenstvo - rotujúce nože! Udržujte ruky a nohy mimo dosahu. Nebezpečenstvo poranenia!



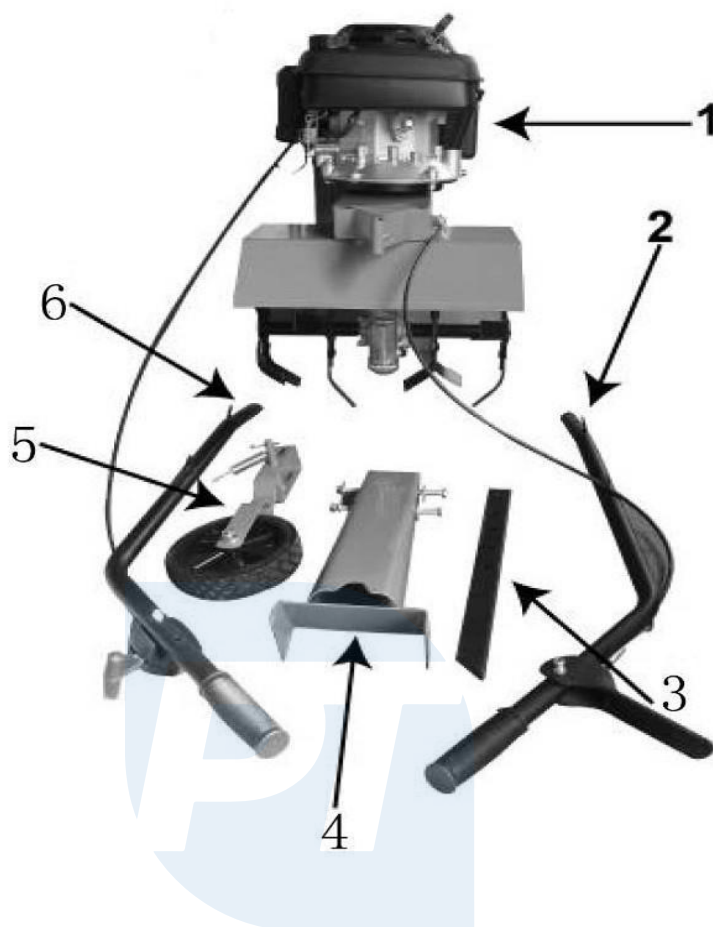
Pozor: nebezpečenstvo poranenia v dôsledku možného vymrštenia predmetov zachytených lopatkami. Do blízkosti spotrebiča nepúšťajte tretie osoby, deti a zvieratá.

## 1. OPIS ZARIADENIA

Kultivátor je vybavený 4-taktným motorom. Prístroj je vhodný na ľahké až stredne tvrdé povrchy a je ideálny na kultiváciu v úzko osadených kultúrach (úzke záhony). Kultivátor je tichý a pracuje rovnomerne. Kultivátor má oceľový kryt. Špeciálny tvar nožov zabezpečuje hospodárne a efektívne obrábanie pôdy. Vďaka otočnému opornému kolesu sa ľahko riadi.

## Komponenty podstavca

obr. 1



- |   |  |
|---|--|
| <ol style="list-style-type: none"><li>1. Pohonná jednotka</li><li>2. Ľavá rukoväť (hnacia páka)</li><li>3. Obmedzovač hĺbky</li><li>4. Držiak s rukoväťou</li><li>5. Koleso</li><li>6. Pravá rukoväť (ON/OFF, plynová páka)</li></ol> |  |
|---|--|

### 1. VŠEOBECNÉ BEZPEČNOSTNÉ POKYNY

Pred prvým spustením spotrebiča si prečítajte návod na obsluhu, oboznámte sa s obsluhou spotrebiča a bezpečnostnými pokynmi, ktoré je potrebné dodržiavať.

Ak máte akékoľvek otázky týkajúce sa uvedenia do prevádzky, alebo prevádzky, obráťte sa na najbližšie servisné stredisko.

## **DODRŽUJTE NASLEDUJÚCE BEZPEČNOSTNÉ POKYNY: POZOR!**

1. Venujte pozornosť pracovným podmienkam v oblasti, kde plánujete stroj prevádzkovať. Po naštartovaní motora začne stroj uvoľňovať jedovaté palivové výpary. Tieto plyny môžu byť neviditeľné a bez zápachu. Nikdy nepracujte so strojom v uzavretom, alebo zle vetranom priestore. Pri práci musí byť dobrá viditeľnosť - pracujte za denného svetla. Pri práci v sťažených poveternostných podmienkach, alebo na svahu či v ťažkom teréne dbajte na zvýšenú opatrnosť.
2. Nedovoľte, aby sa k stroju priblížili nepovolane osoby. Stroj nesmú obsluhovať deti a osoby neznalé obsluhy. Osoby pod vplyvom drog, liekov, alebo alkoholu by nemali mať k pôdnemu kypriču vôbec prístup. Dávajte pozor na okoloidúce osoby, aby nemali prístup k stroju.
3. Ak sa stroj nepoužíva, mal by byť uložený v suchej, uzavretej a dobre vetranej miestnosti, kam nemajú prístup cudzie osoby, najmä deti.
4. Spotrebič používajte len na prácu prispôbenú jeho veľkosti a funkčnosti. Spotrebič nepreťažujte. Používajte len odporúčané príslušenstvo a náhradné diely.
5. Do práce si oblečte vhodný pracovný odev. Oblečenie by malo dobre priliehať k telu. Voľný odev, rozpustené dlhé vlasy, šperky nie sú povolené.
6. Používajte vhodnú osobnú ochranu - noste bezpečnú, pevnú, krytú obuv s protišmykovou podrážkou.
7. Používajte ochranné okuliare. Rotujúce nože môžu vymrštíť rôzne cudzie predmety.
8. Pri práci používajte chrániče sluchu. Zariadenie môže poškodiť váš sluch.
9. Ochrana rúk. Pri práci používajte ochranné rukavice.
10. Doprava. Podporné koliesko umiestnite do polohy 2 (preprava). Uistite sa, že počas prepravy nie je nikto ohrozený. Zabezpečte zariadenie proti prevráteniu, preklopeniu, poškodeniu, alebo úniku paliva.
11. Pred spustením odstráňte všetky kľúče, alebo skrutkovače, ktoré boli použité na nastavenie.
12. Buďte vždy opatrní. Dávajte pozor na to, čo robíte. Používajte zdravý rozum. Nepracujte so zariadením, keď ste unavení. Zariadenie nikdy nepoužívajte pod vplyvom alkoholu, drog alebo liekov, ktoré ovplyvňujú koncentráciu.
13. Palivo - pred pridaním paliva vždy vypnite motor. Opatrne otvorte palivovú nádrž a pomaly odskrutkujte uzáver, aby sa z nádrže uvoľnil nahromadený tlak. Teplota častí stroja sa počas prevádzky kultivátora zvyšuje, preto pred doplnením paliva nechajte stroj trochu vychladnúť. V opačnom prípade môže dôjsť k popáleninám, alebo dokonca k výbuchu. Nádrž neprepĺňajte. Rozliate palivo dôkladne utrite. Uzáver palivovej nádrže starostlivo utiahnite.
14. Pravidelne kontrolujte, či spotrebič nie je poškodený; všetky poškodené, alebo opotrebované časti je potrebné vymeniť. Používajte len originálne náhradné diely. Ak zistíte, že zariadenie nefunguje správne, skontrolujte, či sú všetky skrutky, matice dobre utiahnuté, či nie sú poškodené, alebo či nie sú nože poškodené, alebo opotrebované. Skontrolujte, či sú rotujúce časti správne nastavené a nasadené. Či sú všetky diely nainštalované tak, ako majú byť. Ak máte akékoľvek pochybnosti, choďte s kypričom pôdy do servisného strediska. Ak je niektorá časť opotrebovaná, uvoľnená alebo poškodená,

stroj nepoužívajte. Ak je spínač poškodený, alebo nefunguje správne, nechajte ho vymeniť v autorizovanom servisnom stredisku. Spotrebič nikdy nespúšťajte, ak si nie ste istí, že všetko funguje správne. Poškodené bezpečnostné kryty vymeňte za nové.

15. Pred nastavovaním, alebo vykonávaním údržby, alebo výmenou nožov vypnite motor.

16. Používajte len náhradné diely schválené výrobcom. Za týmto účelom sa obráťte na autorizované servisné stredisko.

**Prístroj bol navrhnutý na neprofesionálne použitie v záhradníctve a lesníctve a na dvorových farmách. Výrobca ani jeho autorizovaný zástupca nenesú zodpovednosť za škody na zdraví, alebo majetku spôsobené nesprávnym používaním spotrebiča a jeho používaním v rozpore s určením a pokynmi uvedenými v tomto návode.**

### **Poznámky pred začatím práce**

- Spotrebič nie je určený na používanie osobami (vrátane detí) s obmedzenými fyzickými, mentálnymi, alebo zmyslovými schopnosťami, alebo osobami s nedostatočnými skúsenosťami, alebo znalosťami, pokiaľ nie sú riadne dohliadané, alebo poučené o používaní spotrebiča oprávnenou osobou.
- Nikdy nedovoľte, aby spotrebič používali deti, alebo iné osoby, ktoré nie sú oboznámené s týmto návodom. Miestne predpisy môžu stanoviť minimálny vek osôb obsluhujúcich spotrebič.
- Nikdy nepoužívajte spotrebič, keď sa v jeho blízkosti nachádzajú iné osoby, najmä deti a domáce zvieratá.
- Deti by mali byť pod dohľadom, aby sa so zariadením nehrali.
- Prevádzkovateľ, alebo používateľ je zodpovedný za nehody a zranenia iných osôb a ich majetku.
- Pred spustením stroja skontrolujte pracovný priestor. Odstráňte kamene, palice, drôty a iné prekážky, ktoré by mohli byť zachytené a odhodené rotujúcimi nožmi.
- Vždy si oblečte pracovný odev vhodný na prácu a pevnú obuv s protišmykovou podrážkou a pevné, dlhé nohavice. Zariadenie sa nesmie používať bez obuvi alebo v sandáloch!
- Pred každým použitím vykonajte vizuálnu kontrolu zariadenia. Stroj nepoužívajte, ak chýbajú ochranné zariadenia, časti rezacieho zariadenia, alebo trne sú opotrebované, alebo poškodené. Aby nedošlo k narušeniu rovnováhy, poškodené nástroje a trne sa musia vymieňať len ako súpravy.
- Pri zariadeniach s viacerými reznými nástrojmi treba postupovať opatrne, pretože pohyb jedného noža môže viesť k rotácii ostatných nožov.
- Používajte len náhradné diely a príslušenstvo, ktoré dodáva a odporúča výrobca. Použitie cudzích náhradných dielov a neautorizované úpravy prístroja (napr. nastavenie otáčok motora) budú viesť k strate nárokov na záruku.

### **Tipy pre prácu so zariadením**



**Počas prevádzky nedávajte nohy ani ruky do blízkosti, alebo pod rotujúce časti. Hrozí nebezpečenstvo vážneho poranenia!**



**Je potrebné dodržiavať ochranu proti hluku a miestne predpisy. Prevádzka prístroja v určitých dňoch (napr. v nedeľu a počas štátnych sviatkov), v určitých denných hodinách (obedňajšia prestávka, zákaz vychádzania) a v určitých oblastiach (napr. v letoviskách alebo na klinikách atď.) je obmedzená.**

- Spotrebič nepoužívajte v uzavretej miestnosti.
- Prístroj nepoužívajte v daždi, alebo za zlých poveternostných podmienok. Práca by sa mala vykonávať pri dennom svetle, alebo dobrom osvetlení.
- Nepracujte so zariadením, ak ste unavení, nesústredení, alebo ak ste požili alkohol, alebo tabletky. Vždy si včas urobte prestávku. K práci treba pristupovať rozumne.
- Pri práci dbajte na stabilnú polohu, najmä na svahu. Vždy pracujte naprieč sklonom, nikdy nie nahor alebo nadol. Pri zmene smeru práce na svahu dbajte na zvýšenú opatnosť. Práca by sa nemala vykonávať na príliš strmom svahu.
- Zariadenie by sa malo používať len pri chôdzi. Pri otáčaní zariadenia smerom od seba, ťahaní smerom k sebe, alebo pri jazde dozadu dbajte na zvýšenú opatnosť.
- Spotrebič starostlivo vypnite podľa pokynov uvedených v tomto návode na obsluhu. Dbajte na správnu vzdialenosť medzi nožičkami a rotujúcimi nožmi.



**Pozor nebezpečenstvo! Po vypnutí motora sa nôž ešte nejaký čas otáča. Hrozí nebezpečenstvo poranenia.**

- Zariadenie sa nesmie zdvíhať ani prepravovať so zapnutým motorom. Zariadenie sa musí vypnúť, keď je potrebné ho otočiť na prepravu, prejsť cez iné povrchy ako zem, alebo keď sa umiestňuje na povrchy určené na obrábanie, alebo sa z nich odoberá.
- Nikdy nenechávajte spotrebič na pracovisku bez dozoru. Nenechávajte spotrebič zapnutý bez dozoru!
- Nepracujte so zariadením, ktoré je poškodené, nekompletné, alebo ktoré bolo prestavané bez súhlasu výrobcu. Nikdy nepoužívajte spotrebič s poškodenými bezpečnostnými zariadeniami, alebo ochrannými krytmi, alebo bez takýchto bezpečnostných zariadení.
- Stroj nepreťažujte. Na ťažšie práce nepoužívajte stroj s nižším výkonom. Stroj nepoužívajte na účely, na ktoré nie je určený.
- Prístroj nepoužívajte v blízkosti horľavých kvapalín alebo plynov. Pri nedodržaní týchto pokynov hrozí nebezpečenstvo požiaru, alebo výbuchu.
- Nikdy nezdvíhajte ani neprenášajte zariadenie, ak je motor v chode!
- Zariadenie by malo byť vypnuté:
  - Vždy, keď sa vzdialime od stroja;
  - Pred čistením, alebo demontážou zámku;
  - Ak sa zariadenie nepoužíva;
  - Pred kontrolou, čistením a skladovaním;
  - Ak sa jednotka počas prevádzky stretne s cudzím predmetom, alebo sa vyskytnú abnormálne vibrácie. V takom prípade je potrebné skontrolovať, či nie je jednotka poškodená, prípadne ju opraviť.

- Za žiadnych okolností nedávajte ruky ani nohy do blízkosti, alebo pod rotujúce časti.

### **Údržba a skladovanie**

- Skontrolujte, či sú všetky matice, skrutky a čapy bezpečne utiahnuté a či je jednotka v bezpečnom prevádzkovom stave.
- Nepokúšajte sa spotrebič opravovať sami, pokiaľ nemáte v tejto oblasti odborné vzdelanie. Všetky práce, ktoré nie sú uvedené v tomto návode, by malo vykonávať autorizované servisné stredisko.
- Zariadenie skladujte na suchom mieste, mimo dosahu detí.
- So zariadením sa musí zaobchádzať opatrne. Udržujte nástroje ostré a čisté, aby sa práca

vykonávala ľahšie a bezpečnejšie. Dodržiavajte pokyny na údržbu.

- Pri výmene rezacieho noža používajte pracovné rukavice.
- Opotrebované a poškodené diely sa musia z bezpečnostných dôvodov vymeniť. Pri nastavovaní nožov dbajte na zvýšenú opatrnosť, aby sa vaše prsty nedostali medzi rotujúce nože a nepohyblivé časti stroja.
- Skontrolujte, či sa používajú náhradné rezné nástroje schválené výrobcom.

### Ďalšie riziká a preventívne opatrenia

Hrozba	Popis	Preventívne opatrenia
<b>Mechanické riziká</b>		
Zárez, rezanie	Rotujúce čepele môžu odrezať, alebo oddeliť časti tela	Vždy používajte ochranné rukavice. Nikdy nedávajte ruky ani nohy pod ochranný kryt noža.
Zachytenie, podrazenie	Cudzie predmety, ako sú kamene, káble alebo drôty, môžu byť zachytené rotujúcimi lopatkami a vtiahnuté dovnútra.	Pred začatím práce vyčistite pracovný priestor, noste priliehavý pracovný odev.
<b>Elektrické nebezpečenstvá</b>		
Priamy kontakt s elektrickým prúdom	Kontakt so zapaľovacou sviečkou počas chodu motora môže spôsobiť úraz elektrickým prúdom	Nedotýkajte sa zapaľovacej sviečky, keď motor beží
<b>Tepelné riziká</b>		
Popáleniny	Kontakt s tlmičom môže spôsobiť popáleniny	Nedotýkajte sa motora, alebo tlmiča výfuku, keď je motor v chode
<b>Hluk</b>		
Porucha sluchu	Časté, alebo príliš dlhé obdobia práce v hluku bez chráničov sluchu	Pri práci so zariadením noste chrániče sluchu

	môže spôsobiť stratu sluchu	
<b>Vibrácie</b>		
Vibrácie celého tela	Nadmerné používanie zariadenia môže spôsobiť vibrácie celého tela	Robte si počas práce prestávky
<b>Iné nebezpečenstvá</b>		
Vdychovanie výparov	Vdychovanie výfukových plynov pri práci je nebezpečné pre zdravie	Neprevádzkujte jednotku v uzavretej miestnosti
Požiar, výbuch	Palivo a výpary sú horľavé látky, nesprávna manipulácia s nimi môže spôsobiť nebezpečenstvo	Palivo nedoplňajte v blízkosti otvoreného ohňa. Počas plnenia paliva nefajčite.
Vyhodené predmety	Predmety zachytené nožmi a odhodené môžu spôsobiť zranenie	Pred spustením stroja vyčistite pracovnú plochu. Noste ochranný odev, ochranné okuliare.

#### 4. TECHNICKÉ ÚDAJE

Model:	TB36T1 - KD5160	TB60T1 - KD5161
Menovitý výkon:	4,9 km	5,2 km
Maximálne otáčky motora:	3000 otáčok za minútu	3000 otáčok za minútu
Objem motora	139 cm <sup>3</sup>	139 cm <sup>3</sup>
Spustenie prevádzky	Manuálne	Manuálne
Objem palivovej nádrže:	1.5L	1.5L
Kapacita olejovej nádrže:	0.6L	0.6L
Pracovná šírka:	360 mm	600 mm
Hladina akustického výkonu	93 dB(A)	93 dB(A)
Pracovná hĺbka	260 mm	260 mm
Čistá hmotnosť:	33 kg	36 kg

#### 5. PREPRAVA A SKLADOVANIE

- Spotrebič sa môže prepravovať len s vypnutým motorom. Odpojte kábel zapalovacej sviečky. Prístroj prepravujte vo vzpriamenej polohe. Zabezpečte ho proti nakloneniu, alebo prevráteniu. Zabezpečte lopatky.





**Počas prepravy môže dôjsť k úniku paliva alebo oleja. Prístroj počas prepravy riadne zabezpečte.**

- Pred uskladnením jednotku dôkladne vyčistite.
  - Zariadenie skladujte na čistom a suchom mieste, mimo dosahu zdrojov ohňa  
Ak zariadenie nepoužívate dlhšie ako mesiac, mali by ste vykonať nasledujúce kroky
1. Vyprázdňte palivovú nádrž.
  2. Odpojte kábel zapalovacej sviečky.
  3. Nože natrite olejom, aby ste zabránili korózii.
  4. Namažte trecie body spojkového a plynového lanka.
  5. Vyčistite jednotku.
  6. Vyčistite vzduchový filter.
  7. Vyčistite palivový filter.
  8. Prístroj skladujte na suchom a čistom mieste.

### **Pokyny na skladovanie:**

1. Vyprázdňte palivovú nádrž.
2. Zapnite motor, aby trochu bežal a spálil zvyšné palivo.
3. Vypustite použitý olej z motora. Do olejovej vane nalejte čerstvý olej.
4. Vyberte zapalovaciu sviečku z valca. Do valca nalejte trochu oleja. Pomaly vytiahnite lano štartéra a vyjazdite ho. Do valca nainštalujte novú zapalovaciu sviečku.
5. Z chladiacich rebier motora a z krytu motora vyčistite nečistoty a zvyšky.
6. Vyčistite spodnú časť krytu kosačky.
7. Vyčistite celú rímsu, aby ste ochránili farbu (lak).
8. Jednotku umiestnite do miestnosti s dobrým vetraním.

Ak máte akékoľvek otázky, obráťte sa na autorizované servisné stredisko.

## **6.ÚVODNÉ SPUSTENIE**

**Palivo - pred naštartovaním skontrolujte hladinu paliva**

**Používajte len bezolovnatý benzín.**

**Nebezpečenstvo výbuchu alebo požiaru!**

- Tankujte vonku!
- Nikdy nedopĺňajte palivo, keď je motor spustený, alebo horúci!
- Nefajčite a nepribližujte sa k otvorenému ohňu!

**Motorový olej - motor nie je naplnený olejom, pred každým spustením skontrolujte jeho hladinu**

Používajte olej 15W40

Na kontrolu hladiny oleja použite meradlo oleja. Hladina oleja by mala byť na hranici

"max", keď sa zistí, že hladina je príliš nízka, je potrebné ju doplniť



Palivo aj jeho výpary sú horľavé a môžu spôsobiť výbuch. Pri používaní paliva je preto potrebné dbať na osobitnú opatrnosť. Uchovávajte ho mimo dosahu detí.

Pri dopĺňaní paliva je potrebné dodržiavať nasledujúce pokyny:

- Palivo je vysoko horľavé. Pri používaní spotrebiča buďte opatrní, aby ste minimalizovali riziko zranenia.
- Spotrebič skladujte v suchej, dobre vetranej miestnosti, mimo spotrebičov, ktoré môžu vytvárať iskry, alebo plameň.
- Palivo by sa malo skladovať v schválenom kanistri.
- Palivo plňte len zvonku. Počas tankovania nefajčite.

Pred naštartovaním motora doplňte palivo. Neodstraňujte uzáver palivovej nádrže a nedoplňajte palivo, keď je spotrebič v prevádzke, alebo horúci!

- Ak dôjde k úniku paliva, motor neštartujte a zariadenie presuňte na iné suché miesto. V oblasti úniku paliva nepoužívajte otvorený plameň.
- Utiahnite uzávery palivovej nádrže a kanistra.
- Ak palivo vypustíte, malo by sa skladovať v špeciálnej nádobe vo vetranej miestnosti.

Skontrolujte, či sú všetky skrutky pevne dotiahnuté. Používajte len diely, ktoré boli dodané s kypričom v kartónovej krabici.

Zostavte jednotku v správnom poradí, ako je znázornené na výkresoch. Uistite sa, že sú všetky komponenty na svojom mieste tak, ako je to znázornené na výkresoch.

## 7. Bezpečnosť obsluhy

- \* Prístroj spúšťajte až po oboznámení sa s jeho obsluhou a po prečítaní návodu na obsluhu.
- \* Dodržiavajte bezpečnostné pokyny uvedené v príručke.
- \* Dbajte na bezpečnosť okolostojacich osôb, ste zodpovední za ich bezpečnosť.
- \* Stroj je vybavený nožnou brzdou, ktorá zastaví nože do 3 sekúnd po uvoľnení páky pohonu. Nikdy sa nepokúšajte spotrebič zastaviť, alebo nakloniť, keď sú nože stále v chode. Počkajte, kým sa nože samé zastavia.
- \* Ak sa nože dostanú do kontaktu s cudzím predmetom, okamžite zastavte motor, počkajte, kým sa nože neprestanú otáčať, skontrolujte, či nie sú nože poškodené. V práci pokračujte len vtedy, ak nože nie sú poškodené.
- \* Jazdíte so zariadením pomaly,.
- \* Jazdíte so zariadením len dopredu, nikdy ho neťahajte smerom k sebe (dozadu).
- \* Pri práci na svahu pracujte vždy pozdĺž svahu, nikdy nie zhora nadol alebo naopak. Pri zmene smeru buďte opatrní.
- \* Pri prejazde asfaltom musia byť nože vypnuté.

## 7.2 Ďalšie usmernenia

1. Nezabudnite skontrolovať hladinu oleja a paliva a doplniť ich.
2. Vyčistite pracovný priestor od cudzích predmetov, kameňov, drôtov atď.
3. Pôdu obrábajte, kým nie je dostatočne kyprá.
4. Po každej operácii jednotku vyčistite.

## 8. RIEŠENIE PROBLÉMOV

Problém	Príčina	Riešenie
Motor sa nespustí	<ol style="list-style-type: none"><li>1. Žiadne palivo</li><li>2. Znečistený vzduchový filter</li><li>3. Žiadna iskra v zapalovacej sviečke</li><li>4. Zaplavený motor</li></ol>	<ol style="list-style-type: none"><li>1. Naplňte palivovú nádrž, skontrolujte množstvo paliva v karburátore.</li><li>2. Vyčistite vzduchový filter.</li><li>3. Vyčistite sviečku. alebo ju vymeňte za novú.</li><li>4. Sviečku vyberte, očistite a osušte. Potiahnite niekoľkokrát lano štartéra s odstránenou zapalovacou sviečkou.</li></ol>
Nerovnomerný chod motora	<ol style="list-style-type: none"><li>1. Odpojený kábel sviečky</li><li>2. Zablockované palivové potrubie alebo zlé palivo</li><li>3. Voda, alebo nečistoty v palivovom systéme</li><li>4. Znečistený vzduchový filter</li></ol>	<ol style="list-style-type: none"><li>1. Pripojte kábel k sviečke.</li><li>2. Vyčistite palivové potrubie, nalejte čerstvé palivo.</li><li>3. Vypustite palivo a nalejte čerstvé.</li><li>4. Vyčistite vzduchový filter.</li></ol>
Motor sa zastaví pri voľnobehu	<ol style="list-style-type: none"><li>1. Chybný kábel zapalovania</li><li>2. Nesprávne nastavený karburátor</li><li>3. Znečistený vzduchový filter</li></ol>	<ol style="list-style-type: none"><li>1. Vymeňte kábel</li><li>2. Nastavte karburátor (v servisnom stredisku!)</li><li>3. Vyčistite vzduchový filter.</li></ol>
Jednotka nefunguje správne	<ol style="list-style-type: none"><li>1. Skontrolujte napnutie hnacieho kábla</li><li>2. Jednotka nefunguje</li></ol>	<ol style="list-style-type: none"><li>1. Nastavte napnutie kábla.</li><li>2. Kontrola zariadenia v servisnom stredisku</li></ol>
Nadmerné vibrácie	<ol style="list-style-type: none"><li>1. Uvoľnené skrutky</li></ol>	<ol style="list-style-type: none"><li>1. Utiahnuť.</li></ol>

## 9. ÚDRŽBA A NASTAVENIA

### Tipy na bezpečnú údržbu

Stroj bude pracovať efektívne a dlho, ak sa bude správne udržiavať.

Nedostatočná údržba môže spôsobiť nehody a zranenia.

- Pred akoukoľvek činnosťou vždy vypnite motor a odpojte kábel zapalovacej sviečky!
- Na čistenie nikdy nepoužívajte silné čistiace prostriedky. Môže to spôsobiť len poškodenie spotrebiča.

### Plán údržby

Časové obdobie	Popis
Pred spustením	<ul style="list-style-type: none"><li>● Kontrola hladiny motorového oleja</li><li>● Kontrola uvoľnených skrutiek, matíc a skrutiek</li></ul>
Po každých 25 hodinách prevádzky	<ul style="list-style-type: none"><li>● Výmena motorového oleja</li><li>● Kontrola hladiny motorového oleja</li><li>● Vyčistite vzduchový filter</li><li>● Odstráňte zvyšky trávy z rotujúcich častí pomocou kefy</li><li>● Utrite plášť kultivátora mäkkou handričkou</li><li>● Ak je spotrebič veľmi znečistený, môžete ho vyčistiť mäkkou handričkou navlhčenou vodou a mydlom.</li></ul>
Po každých 100 hodinách prevádzky	<ul style="list-style-type: none"><li>● Skontrolujte, vyčistite, alebo vymeňte zapalovacie sviečky</li></ul>

## 10. ZÁRUČNÉ PODMIENKY

Záruka sa poskytuje na obdobie 24 mesiacov od dátumu nákupu.

## 11. OCHRANA ŽIVOTNÉHO PROSTREDIA

Používateľ kultivátora je povinný v súlade s environmentálnymi predpismi vykonávať riadne nakladanie s odpadom dohodnuté v súlade s vnútroštátnymi právnymi predpismi.

V rámci týchto opatrení by mal používateľ pri výmene a vyradovaní dielov a zostáv, alebo vyradovaní celej jednotky:

- Časti, ktoré sú ešte vhodné na ďalšie použitie, zachovajte a uložte ich.
- Odovzdajte kovový šrot do zberných surovín.
- Plastové, gumové a iné predmety odnesť do recyklačných centier.
- Použitý olej odovzdajte spoločnostiam zaoberajúcim sa zberom olejov a mazív, alebo postupujte v súlade s miestnymi predpismi o odpadovom hospodárstve a ochrane životného

- prostredia.

## **POZOR!**

**Vzhľadom na neustále zdokonaľovanie výrobkov sú fotografie a nákresy v príručke len ilustračné a môžu sa mierne líšiť od zakúpeného tovaru. Tieto rozdiely nemôžu byť dôvodom na reklamáciu.**

## **LIKVIDÁCIA SPOTREBIČA**



Spotrebič v žiadnom prípade nevyhadzujte do bežného domového odpadu. Tento výrobok podlieha európskej smernici 2002/96NVE-WEEE (odpad z elektrických a elektronických zariadení). Spotrebič odovzdajte na likvidáciu do schváleného recyklačného zariadenia alebo komunálnej inštitúcie. Dodržiavajte platné predpisy. V prípade pochybností sa obráťte na recyklačné zariadenie.

